



Ditec Sprint

NL

Het comfort dat u altijd al heeft gewenst



3 GOEDE REDENEN

Mooi

Aangenaam design, ook geschikt voor verfijnde omgevingen.

Versies in lichtgrijs of zwart plastic of in Alu, voor stijlvolle interieurs, zowel voor privéwoningen als kantoren en hotels.



Eenvoudig

Gemakkelijk te installeren, gemakkelijk te gebruiken.

Dankzij het beperkte gewicht, de optionele batterij en de opstelling van de onderdelen is een snelle mechanische en elektrische installatie mogelijk.



Modulair

Een modulair aanbod, voor elke behoefte.

U kunt kiezen voor een Alu-behuizing of een in plastic. Maar daar blijft het niet bij: er zijn versies van 24 V DC (zonder transformator) en 230 V AC beschikbaar, de batterij is altijd optioneel.



Ditec Sprint



Automatisering voor draaideuren

Maakt verplaatsingen gemakkelijker en verbetert uw levenskwaliteit

Mooi. Dankzij het neutrale en elegante design vormt de nieuwe automatisering Ditec Sprint de ideale oplossing voor privéwoningen en prestigieuze omgevingen, zoals kantoren, winkels en hotels.

Het systeem is beschikbaar in lichtgrijs, zwart of gesatineerd aluminium en is geschikt voor binnendraaideuren tot 80 kg.

Eenvoudig te monteren en te installeren dankzij de bevestigingsplaat, het beperkte gewicht en de afstelbare elektronische kaart.

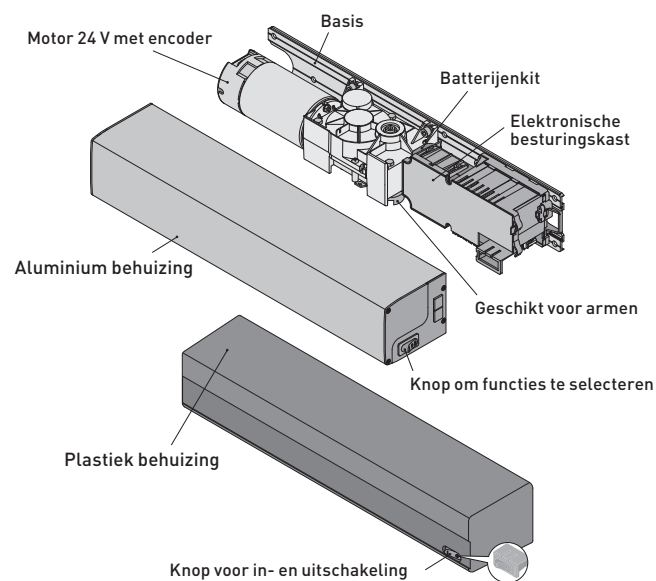
Eenvoudig configureerbaar op basis van de keuze en behoeften van de gebruiker dankzij de modaliteiten PUSH AND GO en LOW ENERGY.

Modulair. U kunt de versie met 24 V DC of 230 V AC kiezen met de gewenste behuizing, de meest geschikte arm en, indien nodig, batterijen: de installateur koopt alleen datgene aan wat hij werkelijk nodig heeft. Indien hij dit wenst kan hij schakelaars, sensoren en andere toebehoren van Ditec Entrematic toevoegen voor een volledige installatie.

Specificaties

Maximum draagvermogen	80 kg x 1,0 m
Automatisering voor draaideuren	opening en sluiting d.m.v. motor, met encoder
Gebruiksklasse	5 - zeer intensief
Duur motor	1.000.000 cycli
Beschermingsgraad	IP30, klasse II (versie in plastic)
Temperatuur	-20 °C + 55 °C
Openingstijd	3 ÷ 6 s/90° (regelbaar)
Sluitingstijd	4 ÷ 7 s/90° (regelbaar)
Pauzetijd geopende deur	30 s
Afmetingen van het product (mm)	79x93x450

Belangrijkste componenten



Productaanbod

Voeding 230 V AC		
Beschrijving	Behuizing	Transformator
SPRINTV	aluminium	■
SPRINTP	lichtgrijs plastic	■
SPRINTPN	zwart plastic	■

Voeding 24 V DC	
Beschrijving	Behuizing
SPRINTLV	aluminium
SPRINTL	lichtgrijs plastic
SPRINTLN	zwart plastic

SPRINTV - SPRINTLV



SPRINTP - SPRINTL



SPRINTPN - SPRINTLN



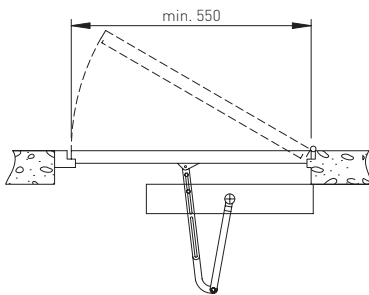
Toebehoren

Aandrijfarmen

SBA
Knikarm.



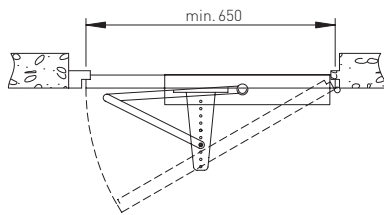
Knikarm - SBA



SPRINT BRAS
Driedelige knikarm voor automatiseringen die naar binnen toe openen, gezien van de zijde van de automatisering.



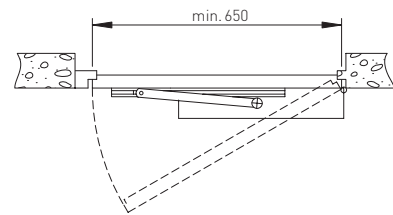
Driedelige knikarm - BRAS



SBS
Schuifarm.



Schuifarm - SBS



Specifieke toebehoren

- SPRINTBAT: batterijenkit
- SPRINTSET: geheugenkaart om de automatisering snel in te stellen

Toebehoren voor bediening en sensoren

De automatisering kan uitgerust worden met besturings-, controle- en veiligheidssystemen van Ditec. Raadpleeg de algemene prijslijst PM voor het aanbod.

Certificaten

MD
Machinerichtlijn

EMCD
Richtlijn Elektromagnetische
Compatibiliteit

LVD
Richtlijn Lage Spanning

EN 16005
Geldende veiligheidsnorm

Gebruik voor de installatie van het systeem uitsluitend toebehoren en veiligheidsapparatuur van Ditec.

Alle automatische deursystemen van Ditec zijn voorzien van CE-markeringen en zijn ontworpen en geproduceerd conform de veiligheidsvoorschriften in de Machinerichtlijn (2006/42/EG), de Richtlijn elektromagnetische compatibiliteit (2004/108/EG) en de Laagspanningsrichtlijn (2006/95/EG), alsmede andere richtlijnen, wetten en specifieke voorschriften voor bijzondere producten en situaties.

Het bedrijf behoudt zich het recht voor om wijzigingen aan te brengen met het doel om de producten te verbeteren.

Om deze reden zijn de technische gegevens in dit document niet bindend.

De foto's in deze folder zijn gemaakt met toestemming van de betrokkenen of in openbare ruimten.

Nadere informatie staat in de Technische Handleidingen die te zien zijn op de site: www.ditecentrematic.com

Ditec
ENTRE//MATIC



Entrematic

Via Mons. Banfi, 3 • 21042 Caronno P.lla (VA) • Italy

Tel +39 02 963911 • Fax: +39 02 9650314

ditec@entrematic.com

www.ditecentrematic.com • www.entrematic.com

Cod. P202NL - 11/2013
Ditec Sprint

gdp milano 147965

Is aanwezig in: België, Duitsland, Frankrijk, Portugal, Spanje, Turkije, Zweden, Zwitserland, Zuid-Amerika, de Verenigde Staten, Canada en China.

Voor adressen en contactgegevens, ga naar onze website www.ditecentrematic.com

